

**Berger**  
Baubedarf  
Industriebedarf

Chiemgauer  
Schalungsbedarf

# Hammer?



# Hamma!

~~22,40~~

14,90

(€ 17,73 inkl. MwSt)

Beim **Berger**. Eh klar.

[www.berger-baubedarf.de](http://www.berger-baubedarf.de)





## Mauersteinbandsäge MBS 510 „Retro grün“

Art.-Nr. 9952235-A

inkl. eingebautem Sägeband

**plus 2 Hartmetall-Sägebänder gratis als Zugabe**

- geeignet für Porenbeton und Porotonstein
- Direktantrieb der Sägebandlaufräder, dadurch reduzierte Wartungsarbeiten
- Sägeband-Spannkraftautomatik
- Säge Tisch-Schnellverschluss
- automatische Sägebandabschaltung
- Radsatz

**Technische Daten:**

- Schnitthöhe 510 mm
- Schnittlänge 700 mm
- Sägebandlänge 3.750 mm
- Spannung/Ausgangsleistung max. 230/1,5 V/kW
- Sägerollen-Ø 500 mm
- Durchlass Holm/Sägeband 490 mm
- Abmessungen Säge Tisch max. (L/B) 920/710 mm
- Tragfähigkeit Säge Tisch max. 50 kg
- Abmessungen (L/B/H) 1.080/750/1.840 mm
- Gewicht 173 kg

**3.400,-**

(€ 4.046,00 inkl. MwSt)

## Steintrennsäge DTS 402

Art.-Nr. 396237

**plus 3 Diamant-Sägeblätter gratis als Zugabe**

- Wasserbesprühungssystem für optimale Sägeblattkühlung
- Tischsäge mit schwenkbarem Schneidkopf
- hochwertige, wartungsarme Konstruktion
- geschweißte Stahlkonstruktion und Kunststoffwasserwanne mit exakter Tischauflage für passgenaue Schnitte
- durch verstellbaren Sägekopf auch Kapp-Schnitte möglich
- exakter, leichtgängiger Schneidetisch mit verstellbarem Winkelanschlag
- einklappbare Tischfüße für den schnellen und kompakten Transport
- Radsatz

**Technische Daten:**

- Schnitttiefe Standard/max. 110/135 mm
- Schnitttiefe Standard/max. 45° 80/105 mm
- Schnittlänge 800 mm
- Sägeblatt-Ø Standard/max. 350/400 mm
- Sägeblattaufnahme 25,4 mm
- Gehrungsschnitte 45°
- Abmessungen (L/B/H) 1.200/750/1.330 mm
- Gewicht 84 kg

**990,-**

(€ 1.178,10 inkl. MwSt)



Je nach Bedarf stehen dem Anwender Sägeblätter für porosierte Leichtziegel, Porenbeton, Isolationsmaterialien und Holz zur Verfügung.



## Dewalt Spezialsäge Alligator DWE 397

Art.-Nr. 9991978

- Leistung 1.700 Watt, Schnittlänge 430 mm
- Schwertlänge 500 mm, Hublänge 40 mm
- inkl. HM-Sägeblattsatz DT2974

**345,00**

(€ 410,55 inkl. MwSt)



## Bauzaun-Set „Standard Pro“

Art.-Nr. 396230

bestehend aus folgenden Positionen:

- 26 St. Bauzaun „Standard Pro“ 3,50 x 2,00 m, feuerverzinkt
- 30 St. Betonfuß à 35,50 kg für Bauzaun (auf Europalette im Tausch)
- 1 St. Lager- und Transportgestell für 26 St. Bauzaun, verzinkt

Die Lieferung erfolgt in Einzelteilen!

**1.690,-**

(€ 2.011,10 inkl. MwSt)



## Condor Werkzeugkoffer 105-teilig

Art.-Nr. 395995

- Werkzeug-Set mit Umschaltknarren, ¼" und ½"
- Steckschlüssel, Ring-Maulschlüssel, Bits, Zangen, Schraubendreher uvm.
- im praktischen Kunststoffkoffer

**99,00**

(€ 117,81 inkl. MwSt)



## Vibratec Frequenzumformer Boxel E-Batt

Art.-Nr. 397485

- Eingang 230 V, Ausgang 1 x 42 V/200 Hz, 1,5 kVA/21 A
  - zum direkten Anschluss von Innenrüttlern der AFP-Serie sowie zum Betrieb von allen 42-Volt-Innenrüttlern
- Einsatzzeiten Boxel Akku:
- M38AFP = 120 min
  - M5AFP = 95 min
  - M6AFP = 65 min
  - M7AFP = 40 min

**1.990,-**

(€ 2.368,10 inkl. MwSt)

Alle Preise in Euro, zzgl. der gesetzlichen MwSt., ab Lager/Werk, Angebot freibleibend, solange der Vorrat reicht. Gültig bis zum 30.04.2023.





## Lagercontainer Containex 9'

Art.-Nr. 391628-A

**Aktionsmodell in RAL 7035 – lichtgrau  
(solange der Vorrat reicht!)**

- Außenmaße L/B/H 2.931 x 2.200 mm x 2.260 mm
- Boden beschichtete Schichtholzplatte 21 mm stark
- Gewicht: 672 kg
- schwere stabile Ausführung
- inkl. Einbruchsicherung

**plus Zurrleisten LC 9'**  
(Flachstahl 40 x 4 mm, KTL-gründiert)

**3.290,-**

(€ 3.915,10 inkl. MwSt)

## Seecontainer in diversen Ausführungen



## Anlagen in Modulbauweise

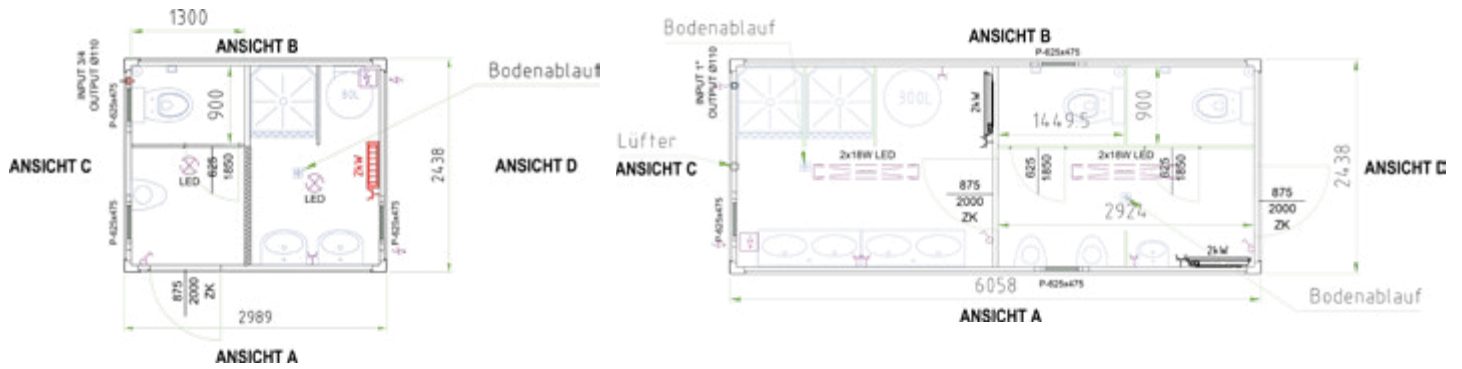
Bei uns finden Sie zudem den passenden Container auch zur Miete – egal ob Büro- oder Lagercontainer sowie diverse Sanitärcontainer: Wir haben die optimale Lösung für Ihre Anforderungen!

Auch die passende Innenausstattung bieten wir gerne mit an.

**Sprechen Sie unseren Mietpark an!**



# WC- und Sanitärcontainer



## 10' Sanitärcontainer Dusch / WC

### unterschiedliche Ausstattungsvarianten

- Toiletten und Urinale mit Druckspüler
- Handwaschbecken und Industriewaschbecken mit Untertischboiler 5 l
- Duschen mit Brausearmatur und Vorhang
- Warmwasserboiler
- optional Fäkalientanks mit Treppe möglich

## 20' Sanitärcontainer Dusch / WC

### Dach

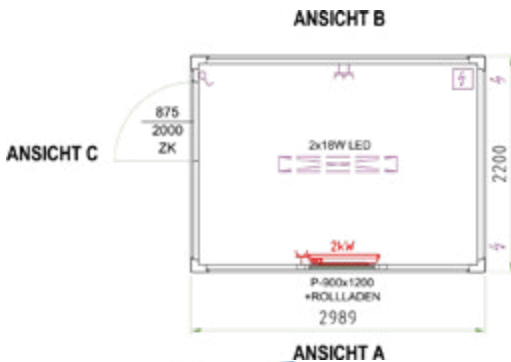
- Stahlblech 0,55 mm verzinkt und beschichtet
- Doppelfalz über gesamte Länge
- Dachbelastbarkeit 1,15 kN/m<sup>2</sup>
- U-Wert je nach Isolierung PU oder Mineralwolle: 0,29 W/m<sup>2</sup>K / 0,20 W/m<sup>2</sup>K

### Tür

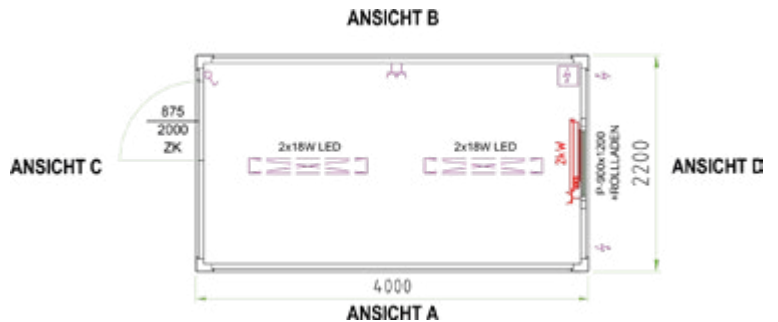
- Hörmann-Türen, links od. rechts angeschlagen
- komplette Schlossgarnitur mit Zylinderschloss inklusive 3 Schlüssel
- Baurichtmaß B/H 875 x 2.000 mm

# Bürocontainer Blue Line

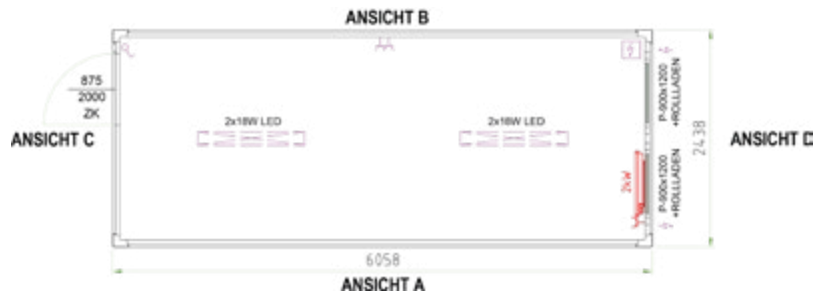
## Ausführung 10'



## Ausführung 13'



## Ausführung 20'



### Optionale Sonderausstattung

- Klimagerät
- Doppelfügeltüre
- zusätzliche Trennwand
- verzinkter Rahmen
- teilverglaste Türe
- Schiebefenster
- Aluriffelblechboden
- Abrollrahmen

\*technische Änderungen vorbehalten

Container auf Anfrage auch in Sondergrößen möglich

optional: Rahmen- oder Containerfarbe nach Kundenwunsch

Alle Preise in Euro, zzgl. der gesetzlichen MwSt., ab Lager/Werk, Angebot freibleibend, solange der Vorrat reicht. Gültig bis zum 30.04.2023.



## Outdoor-Basiseinheit M18FOPH-0

Art.-Nr. 397472

- mit Quik-Lok-Aufsatzsystem
- zwei Geschwindigkeitsstufen durch einstellbaren Geschwindigkeitsschalter
- Redlink Plus™-System,
- inkl. verstellbarer Zusatzhandgriff, Tragegurt und Tragering

215,00

(€ 255,85 inkl. MwSt)



## Akku-Maschinenset M18FPP2Y2-502X

Art.-Nr. 397422-A

Set bestehend aus

- 1 x Akku-Schlagbohrschrauber M18FPD2-0
- 1 x Akku-Winkelschleifer M18FSAG125X-0X
- 2 x 18 V / 5,0 Ah Red Li-Ion Akku M18HB5.0
- 1 x Ladegerät M12-18FC
- 2 x Milwaukee HD-Box
- 1 x Schutzbrille klar – kratzfest & beschlagfrei
- 1 x Schnittschutzhandschuhe Klasse 5/E Grösse L

460,00

(€ 547,40 inkl. MwSt)



## Quik-Lok Hochtaster-Aufsatz M18FOPH-CSA

Art.-Nr. 397474

- 254 mm Schwert mit automatischer Kettenschmierung
- seitlicher Zugang zum Kettenspanner, bis zu 150 Schnitte
- mit einem M18 8.0 Ah Akku, nutzbar mit einem 91 cm Verlängerungsaufsatz für maximale Reichweite

185,00

(€ 220,15 inkl. MwSt)



## Quik-Lok Rasentrimmer-Aufsatz M18FOPH-LTA

Art.-Nr. 397473

- 38,6 cm Schnittwegbreite
- der leicht zu bestückende Trimmerkopf fasst 7,6 m 2,0-mm-Trimmerfaden oder 6,1 m 2,4-mm-Trimmerfaden

125,00

(€ 148,75 inkl. MwSt)

## Quik-Lok Heckscheren-Aufsatz M18FOPH-HTA

Art.-Nr. 397475

- 508 mm Schnittlänge
- Gelenkkopf mit 12 Positionen von 0° bis 270°
- hohe Leistungsfähigkeit zum Schneiden von Ästen bis 25 mm,
- Klingenspitzenschutz, Klingenschutz
- nutzbar mit einem 91 cm Verlängerungsaufsatz für maximale Reichweite

185,00

(€ 220,15 inkl. MwSt)



## Quik-Lok Verlängerungs-Aufsatz M18FOPH-EXA

Art.-Nr. 397476

- verlängert die Milwaukee Basiseinheit um 91 cm

69,00

(€ 82,11 inkl. MwSt)



## Akku-Gebläse M18FBL-0

Art.-Nr. 395994

- max. 12,74 m³/min Luftvolumenstrom
- Redlink Plus Elektronik mit digitalem Überlastungsschutz
- stufenlose Drehzahlsteuerung
- arretierbarer Schalter

190,00

(€ 226,10 inkl. MwSt)





## Trockenbauschrauber GTB 18V-45

Art.-Nr. 397414

- Sologerät in L-Boxx 136 mit 1 x Schrauberbit PH 2
- Schrauben-Ø max. 6 mm
- Leerlaufdrehzahl 0 - 4.500 min<sup>-1</sup>
- Drehmoment max. (weich) 5,2 Nm

189,00

(€ 224,91 inkl. MwSt)

passende Schraubengurte mit Fein- und Grobgewinde für Holz und Metall auf Lager



## Magazinaufsatz GMA 55

Art.-Nr. 397471

für Trockenbauschrauber

- Schrauben-Ø max. 5,0 mm
- inkl. Schraubendrehereinsatz (Bit) Ph 2

89,00

(€ 105,91 inkl. MwSt)

passende Bosch Wand- und Deckenschleifscheiben auf Lager



## Trockenbauschleifer GTR 55-225 (CC)

Art.-Nr. 397313

- Leistung 550 Watt
- Scheiben-Ø 215 mm
- Leerlaufdrehzahl 340-910 min<sup>-1</sup>
- Schleifblatt-Ø 225 mm
- inkl. 1 x Schleifblatt M480, 1 x Schleifteller-Set weich, 3 x Kabelclip, Handwerkerkoffer

295,00

(€ 351,05 inkl. MwSt)



## Bosch Expert Hammerbohrer SDS plus-7X, 7-tlg.

Art.-Nr. 396803

28,00

(€ 33,32 inkl. MwSt)



## Bohrhammer GBH 2-28 F

Art.-Nr. 394100

geliefert in L-Boxx

- mit Zusatzgriff, L-Boxx-Einlage, Maschinentuch
- Schnellwechselbohrfutter, Tiefenanschlag und Wechselfutter SDS plus
- Nenneingangsleistung 880 W
- Schlagenergie 3,2 J
- Schlagzahl bei Nenndrehzahl 0 – 4.000 bpm
- Nenndrehzahl 0-900 min<sup>-1</sup>

195,00

(€ 232,05 inkl. MwSt)



## Laser-Entfernungsmesser GLM 150-27 C

Art.-Nr. 397342

professioneller Laser-Entfernungsmesser für große Entfernungen (sogar im Außenbereich); mit intelligenter Dokumentation

- inkl. Micro-USB-Kabel, Schutztasche und Trageschleife
- Messbereich 0,08 – 150,00 m
- Laserdiode 650 nm, <1 mW
- Gewicht ca. 0,21 kg

235,00

(€ 279,65 inkl. MwSt)

Alle Preise in Euro, zzgl. der gesetzlichen MwSt., ab Lager/Werk, Angebot freibleibend, solange der Vorrat reicht. Gültig bis zum 30.04.2023.

## Fliegen-Akku-Handy

Art.-Nr. 397477

FXAH-120-Grabo-Pro-Lifter-Greenline

mit integriertem Druckschalter und digitalem Manometer

### Technische Daten:

- Eigengewicht 1,6 kg
- Abmessung 300 x 180 mm
- Tragfähigkeit/WLL (kg) 120 kg

### Lieferumfang:

- Vakuum-Handverlegegerät
- Ladegerät (Mehrbereichsspannung 110 V bis 240 V), 1 x Lithium-Ionen-Akku
- Tragegurt
- Ersatz-Schwammgummidichtung und Ersatzfilter
- hochwertiger, wasserdichter Kunststoff-Koffer



**probst**  
handling equipment

**349,00,-**

(€ 415,31 inkl. MwSt)



## Handtragegriff FXAH-120-Solo-Set

Art.-Nr. 397478

Handtragegriff mit Adapter für eine Person

**145,00**

(€ 172,55 inkl. MwSt)



## Handtragegriff FXAH-120-Duo-Set

Art.-Nr. 397479

Handtragegriff mit Adapter für 2 Personen

**177,50**

(€ 211,23 inkl. MwSt)



## Plattenheber Typ PPH-33/62

Art.-Nr. 45792

für die Verlegung von Betonplatten und  
Natursteinplatten

- Greifbereich 330 – 620 mm
- Tragfähigkeit 60 kg

**39,00**

(€ 46,41 inkl. MwSt)



## Müba Betonkarre 90 l

Art.-Nr. 45348

- verzinkte Mulde
- mit Kugellagerfelge

**99,90**

(€ 118,88 inkl. MwSt)

## Spaten, schwere Bauausführung

Art.-Nr. 55030

- mit T-Stiel

**17,90**

(€ 21,30 inkl. MwSt)



## Straßenbesen Elaston „Bauernlob“

Art.-Nr. 60016-A

- 500 mm
- 6 x 24 Reihen
- aus Sattelholz mit Stiel
- **10er-Pack**

**79,00**

(€ 94,01 inkl. MwSt)







## Putz- und Sanierungsfräse EPF 1503

Art.-Nr. 9990960

- geliefert im Koffer
- Fräskopf Ø 140 mm
  - Scheibe Ø 150 mm
  - Tiefeneinstellung 0,5-4,0 mm
  - Werkzeugaufnahme Ø M-14 mm
  - Leistungsaufnahme 1.500 W
  - Nenndrehzahl 4.000 min<sup>-1</sup>
- geeignet zum
- Abtragen und Entfernen von Putz, Fliesenkleber, Farbe, Beschichtungen
  - Aufrauen und Vorbereiten von Untergründen
  - Schleifen von Beton und Schalungsnähten etc.

**475,00**

(€ 565,25 inkl. MwSt)

## Diamant-Kernbohrereinheit DBE 352

Art.-Nr. 9995470

- geeignet zum Nassbohren in armierten Beton, Naturstein und Asphalt
- Kernbohrereinheit bestehend aus Kernbohrmotor EBM 352/3 und Bohrständer BST 352 V, ohne Bohrkronen
- Bohr-Ø 42 – 352 mm
- Werkzeugaufnahme außen 1 1/4"
- Säulenlänge 995 mm
- Hub 620 mm
- Leistungsaufnahme 3.000 W
- Nenndrehzahl 230/500/1.030 (min<sup>-1</sup>)



**1.890,-**

(€ 2.249,10 inkl. MwSt)

## Elektro-Trennschleifgerät ETR 400.1 P

Art.-Nr. 396299

**inkl. Absaughaube, Diamanttrennscheibe, und Montagewerkzeug, im Karton**

- Trennscheiben max. Ø 400 mm
- Schnitttiefe max. 152 mm
- Nennspannung 230 V
- Leistungsaufnahme 2.850 W
- Nenndrehzahl 1.950 min<sup>-1</sup>
- Werkzeugaufnahme Ø 25,4 mm

**1.095,-**

(€ 1.303,05 inkl. MwSt)

## Diamanttrennscheibe Beton Premium 350 mm 5er-Pack

Art.-Nr. 392123-A

- Bohrung 30/25,4 mm, Segmenthöhe 10 mm
- für allgem. Baustellenmaterial

**425,00**

(€ 505,75 inkl. MwSt)



## Diamanttrennscheibe Beton Premium 350 mm 5er-Pack

Art.-Nr. 392104-A

- Diamanttrennscheibe für Trennschleifer, Bohrung 20 mm, Segmenthöhe 10 mm
- für allgem. Baustellenmaterial

**450,00**

(€ 535,50 inkl. MwSt)



## Geda Bauschuttrutsche Comfort

Art.-Nr. 40600

- verschleißarm, lange Lebensdauer
- geräuscharm und geringes Eigengewicht
- einfacher Transport, Auf- und Abbau
- hoch schlagfester Kunststoff, 6 mm Wandstärke, 3 mm Verschleißrippen
- Länge 1,1 m
- Gewicht 12 kg

**75,00**

(€ 89,25 inkl. MwSt)



## Geda Einfülltrichter

Art.-Nr. 392090

- Öffnungsbreite 76 cm

**165,00**

(€ 196,35 inkl. MwSt)



**Leica**  
Geosystems



## Laser Rugby 610

Art.-Nr. 393883

- selbstnivellierender Ein-Tasten-Horizontallaser
- Reichweite (Durchmesser) 1.100 m
- Nivellierungsgenauigkeit  $\pm 2,2$  mm auf 30 m
- Selbstnivellierungsbereich  $\pm 5^\circ$  horizontal
- Neigungsbereich eine Achse (mit Adapter)
- Rotationsgeschwindigkeit 10 U/s
- Schutzklasse IP 67

inkl. Lithium-Ionen Batterien, Ladegerät, Handempfänger Rod Eye 160 Digital mit Universalklammer

**995,-**

(€ 1.184,05 inkl. MwSt)



## Leitungssuchgerät DD120

Art.-Nr. 395692

Durch das präzise und sichere Orten der Position verhindert das DD120 das Beschädigen unterirdischer Leitungen während der Grabarbeiten. Verwenden Sie das Leitungssuchgerät in Kombination mit einem Signalgenerator und/oder entsprechendem Digisystem-Zubehör, um eine verbesserte Genauigkeit zu erzielen oder den Einsatzbereich zu erweitern!

- automatisches Erfassen
- Strom-, Funk-, Auto-Modi
- Signalgenerator, 33 kHz, 8 kHz
- Tiefenerkennung bis zu 3 Meter
- Selbstprüfung Good-to-Go™ und Inbetriebnahmetest
- Schutzklasse IP54

**980,-**

(€ 1.166,20 inkl. MwSt)



## Signalgenerator DA220

Art.-Nr. 395693

Erhöht die Leistung und vergrößert den Anwendungsbereich, damit Sie noch mehr Leitungen erkennen können. Entwickelt zur Maximierung der Leistung der DD120 und DD220 Smart Leitungssuchgeräte. Mit vier Leistungsstufen und drei Ortungsfrequenzen steht Ihnen alles zur Verfügung, um die Erkennung von Leitungen zu verbessern.

- inkl. Lithium-Ionen-Batterie
- Frequenzen Induktionsmodus 32,768 (33) kHz, 8,192 (8) kHz
- Ausgangsleistung Induktionsmodus bis zu 1 W max.
- Verbindungsmodus Frequenzen 131,072 (131) kHz, 32,768 (33) kHz, 8,192 (8) kHz
- Ausgangsleistung Verbindungsmodus bis zu 1 W max.
- Schutzklasse IP67

**890,-**

(€ 1.059,10 inkl. MwSt)



## Cutter Universalmesser

Art.-Nr. 75772-A

- Klingenbreite 18 mm
- Kunststoffgehäuse mit verstellbarem Klingenschieber (feststellbar)
- Klingenföhrung aus Metall
- 50er Karton

**49,50**

(€ 58,91 inkl. MwSt)

## Absperrband rot/weiß geblockt

Art.-Nr. 20032



- extrem reißfest
  - ca. 80 mm breit
  - 500 m verpackt im Abrollkarton
- nicht zugelassen für Aufgrabungen**

**12,90**

(€ 15,35 inkl. MwSt)



## Anlegegerät galv. verzinkt (Paar)

Art.-Nr. 397521

zum Anlegen der ersten Mörtelschicht, für alle Mauerstärken bis 50 cm

**395,00**

(€ 470,05 inkl. MwSt)



## Baukreissäge BK 450 „Promat by Avola“

Art.-Nr. 391631-A

400 V / 3,0 kW, Schnitthöhe 135 mm, Gewicht 113 kg,  
nach Norm EN 1870-1

**serienmäßig ausgerüstet mit**

- Sicherheitsschutzhaube
- Tischverlängerung C33
- Parallelanschlag mit 2 Anlegekanten
- Queranschlag präzise in einem Gleitlager geführt
- HM-Sägeblatt 450 mm, Schiebestock, Spannschlüssel



**1.220,-**

(€ 1.451,80 inkl. MwSt)



## Jumbo Gummi- Wasser- schlauch



1a-Qualität, 40 m, ohne Kupplungen

**1/2"**

Art.-Nr. 24688

**119,00** (€ 141,61 inkl. MwSt)

**3/4"**

Art.-Nr. 24689

**180,00** (€ 214,20 inkl. MwSt)

**1"**

Art.-Nr. 24687

**285,00** (€ 339,15 inkl. MwSt)

## Picard Latthammer 620M, geraut

Art.-Nr. 75366

- mit Stahlrohrstiel und Kunststoffgriff
- Kopf schwarz pulverlackiert
- Kopfsicherung
- magnetischer Nagelhalter
- GS-geprüfte Sicherheit, VPA-Zertifizierung, nach DIN 7239



**14,90**

(€ 17,73 inkl. MwSt)

## Simplex- Vorschlag- hammer Ø 80 mm

Art.-Nr. 75425

- 2-teiliges Spanngehäuse aus Stahlguss
- Schlageinsätze und Hickory-Stiel auswechselbar
- **Superplastik/Gummi-komposition**



**79,50**

(€ 94,61 inkl. MwSt)

## Knipex Monierzange

Art.-Nr. 75617

Länge 280 mm

**9,90**

(€ 11,78 inkl. MwSt)



## Picard Latthammer 620M, geraut

Art.-Nr. 75366

- mit Stahlrohrstiel und Kunststoffgriff
- Kopf schwarz pulverlackiert
- Kopfsicherung
- magnetischer Nagelhalter
- GS-geprüfte Sicherheit, VPA-Zertifizierung, nach DIN 7239



**14,90**

(€ 17,73 inkl. MwSt)

## Simplex- Vorschlag- hammer Ø 80 mm

Art.-Nr. 75425

- 2-teiliges Spanngehäuse aus Stahlguss
- Schlageinsätze und Hickory-Stiel auswechselbar
- **Superplastik/Gummi-komposition**



**79,50**

(€ 94,61 inkl. MwSt)

## Knipex Monierzange

Art.-Nr. 75617

Länge 280 mm

**9,90**

(€ 11,78 inkl. MwSt)



## VBW Baustahl- mattenschneider „Bau-Cut“ Nr. 996

Art.-Nr. 76419

- mit nachstellbaren Messern
- Länge 950 mm
- max. Schneidleistung 40 HRC



**79,00**

(€ 94,01 inkl. MwSt)

Alle Preise in Euro, zzgl. der gesetzlichen MwSt., ab Lager/Werk, Angebot freibleibend, solange der Vorrat reicht. Gültig bis zum 30.04.2023.



## Sola Wasserwaage

- gold eloxiert
- äußerst robustes Profil aus hochfester Aluminiumlegierung für lange Lebensdauer
- bruchfeste Acrylglas-Blocklibellen mit Vergrößerungslinse (+20 %) und 30 Jahren Dichtheitsgarantie
- bessere Ablesbarkeit bei Dämmerlicht durch optimierten Sola-Leuchtbelag
- stoßdämpfende Endkappen

### AZ 100, 100 cm

Art.-Nr. 9970047

**28,90** (€ 34,39 inkl. MwSt)

### AZ 120, 120 cm

Art.-Nr. 9970048

**31,90** (€ 37,96 inkl. MwSt)

### AZ 200, 200 cm

Art.-Nr. 9970051

**50,90** (€ 60,57 inkl. MwSt)



## Sola Setzlatte

- Aluminium-Rohrprofil
- Dimension: 100 x 18 mm
- mit 2 Libellen, integrierten Griffen und stoßdämpfenden Endkappen

### SLG 2, 200 cm

Art.-Nr. 70904

**43,90** (€ 52,24 inkl. MwSt)

### SLG 2, 250 cm

Art.-Nr. 70905

**51,90** (€ 61,76 inkl. MwSt)

### SLG 2, 300 cm

Art.-Nr. 70957

**59,90** (€ 71,28 inkl. MwSt)

## Farbpuder rot

Art.-Nr. 70326

360-g-Flasche

**3,90**

(€ 4,64 inkl. MwSt)

Art.-Nr. 70327

1.000-g-Flasche

**7,20**

(€ 8,57 inkl. MwSt)



## Farbpuder blau

Art.-Nr. 70318

360-g-Flasche

**3,90**

(€ 4,64 inkl. MwSt)

Art.-Nr. 70319

1.000-g-Flasche

**7,20**

(€ 8,57 inkl. MwSt)



## Stapelpalette lackiert

Art.-Nr. 45079

- Tragkraft ca. 1,5 t
- liches Maß (LIHIB) 1,30 x 0,70 x 0,70 m
- Standrohr Ø 57 mm

**82,00**

(€ 97,58 inkl. MwSt)

## Schlagschnurgerät Master

Art.-Nr. 70320

- Schnur 20 m
- Gehäuse aus Aluminium-Druckguss mit Metallspitze

**8,50**

(€ 10,12 inkl. MwSt)



## Homa Flut-Set C150 WA, 12.500 l/h, 750 W

Art.-Nr. 397312

für den Notfalleinsatz bei Überflutungen bestehend aus

- Schmutzwasser-Tauchmotorpumpe Typ Bully C150 WA (20 mm freier Durchgang) mit automatischer Hebel-Schwimmerschaltung und 10 m Kabel
- 10 m Gewebeschauch mit C-Kupplung, Tragekorb für Transport. Lagerung und als Verschlammungsschutz beim Betrieb der Pumpe

**299,00**

(€ 355,81 inkl. MwSt)





**AMMANN**

## Vibrationsplatte APR 30/50

Art.-Nr. 396050

- mit Hatz-Dieselmotor 1B30 (6 kW)
- Arbeitsbreite 500 mm
- Zentrifugalkraft 32 kN
- reversierbar
- Betriebsgewicht 215 kg

**4.390,-**

(€ 5.224,10 inkl. MwSt)



## Kabelbrücke Vollgummi gelb

Art.-Nr. 397030

- 1.200 x 210 x 65 mm  
für Schläuche und Kabel bis Ø 40 mm
- zum Schutz von nicht dauerhaft verlegten Schläuchen oder Kabeln
  - keine Befestigungen nötig

**95,00**

(€ 113,05 inkl. MwSt)

**BOMAG**  
FAYAT GROUP

## Vibrationsplatte BPR 70/70 D/E

Art.-Nr. 391570

- **Tip-Controlsteuerung**
- mit Hatz-Dieselmotor 1D81 (9,3 kW)
- Arbeitsbreite 700 mm
- Zentrifugalkraft 70 kN
- reversierbar
- Betriebsgewicht 580 kg

**9.790,-**

(€ 11.650,10 inkl. MwSt)



## Vibrationsplatte BPR 70/70 D/E

Art.-Nr. 395357

- **Komforthebelsteuerung**
- mit Hatz-Dieselmotor 1D81 (9,3 kW)
- Arbeitsbreite 700 mm
- Zentrifugalkraft 70 kN
- reversierbar
- Betriebsgewicht 580 kg

**9.790,-**

(€ 11.650,10 inkl. MwSt)



## Staubschutztür Duo, PE-Folie mit Klebeband

Art.-Nr. 397374

- für alle gängigen Türgrößen bis max. 100 x 210 cm
- staub- und schmutzunempfindlicher Doppel-Reißverschluss in S-Form (benötigte Öffnungen für Kabel oder Luftschlauch auf ganzer Länge möglich)
  - individuell zuschneidbar
  - durchsichtig

**13,80**

(€ 16,42 inkl. MwSt)

Alle Preise in Euro, zzgl. der gesetzlichen MwSt., ab Lager/Werk, Angebot freibleibend, solange der Vorrat reicht. Gültig bis zum 30.04.2023.

# Mieten Sie Ihre Helfer!

Die flexible und wirtschaftliche Alternative zum Maschinen-Kauf.

Sollte Ihr eigener Maschinenpark ausgelastet sein oder Sie Ersatz für eine ausgefallene Maschine brauchen – wir bieten Ihnen eine wirtschaftliche und kalkulierbare Alternative.

Fragen Sie uns nach unseren günstigen Tages-, Wochen- und Langzeitmieten.

**Ihre Vorteile:**

## 1. Liefer- und Abholservice

Falls Sie die Maschine nicht selber transportieren können, steht Ihnen unser Liefer- und Abholservice zu günstigen Preisen zur Verfügung: Wir bringen die Maschine da hin, wo sie ge-

braucht wird. Darauf können Sie sich verlassen.

## 2. Wartungsservice

Unsere Service-Monteur, die mit unseren Maschinen und Baugeräten intensiv vertraut sind, warten regelmäßig und zuverlässig unseren Mietpark. Deshalb mieten Sie von uns ausschließlich einwandfreies, top-gewartetes Gerät. Darauf können Sie sich verlassen.

## 3. Einweisungsservice

Damit Sie Ihre Mietgeräte bestmöglich nutzen können, weist Sie unser geschultes Personal fachkundig ein. Darauf können Sie sich verlassen.

Wir halten unseren Mietpark auf dem neuesten Stand. Fragen Sie uns deshalb bei Bedarf nach Maschinen und Geräten, die neu auf dem Markt sind.





# MIETPARK

# AZ

bis

Abbruchhämmer, Baugeräte, Baumaschinen, Benzin-Hämmer, Betonglätter, Bodenbearbeitung, Diamant-Trennscheiben, Druckluftgeräte, Druckluft-Zubehör, Elektro-Hämmer & Zubehör, Elektroverteiler, Elektrowerkzeuge, Erdbohrer, Fugenbandzubehör, Fugenschneider, Gartengeräte, Heizgeräte Gas - Elektro - Öl & Zubehör, Hochdruckreiniger, Kehrmaschinen, Kernbohrgeräte, Kompressoren, Meißel, Pflasterreinigung, Pumpen & Zubehör, Raumentfeuchter, Rüttelflaschen, Sauger, Schaulungsstützen, Steintrennsägen, Ventilatoren, Verbundsteinspalter, Vermessungstechnik, Verputz- und Förderanlagen, Zurrketten u. v. m.



Baustellenabsicherungen, Absperrungen und Zubehör, Ampelanlagen, Beleuchtungstechnik, Absturzsicherungen, Gerüste, Stromerzeuger u. v. m.



Bauzäune, Büro- und Wohncontainer, Materialcontainer, Sanitärcontainer, See- und Lagercontainer, Ladungssicherung, Aufzüge, Arbeitsbühnen u. v. m.



Bagger, Baumaschinen, Dumper, Lader, Vibrationswalzen, Vibrationsplatten, Vibrationsstampfer & Zubehör, Pkw-Anhänger, Bauwagen, Auffahrtschienen, Bagger- und Laderzubehör u. v. m.

neu



## Handmörtelpumpe, Modell 1 18 mm Schlitz

Art.-Nr. 393896

für Zargen, Fugen, Spachtel- und Putzarbeiten

89,00

(€ 105,91 inkl. MwSt)

neu



## Handmörtelpumpe, Modell 6 Schlauch 13 mm

Art.-Nr. 393894

für Zargen, Fugen, Spachtel- und Putzarbeiten

125,00

(€ 148,75 inkl. MwSt)

neu

## Soppec PAK-Detector weiß

Art.-Nr. 397480

- 500-ml-Spraydose
- zum schnellen Nachweis von polyzyklischen aromatischen Kohlenwasserstoffen (PAK) wie z. B. Teer in bituminösen Materialien (z. B. Asphalt)
- ermöglicht eine schnelle Unterscheidung von belastetem und nicht belastetem Material
- bei einer sofort erkennbaren gelb-bräunlichen Verfärbung kann von einer PAK-Belastung >150 ppm ausgegangen werden



11,50

(€ 13,69 inkl. MwSt)

neu

## Rückschlagfreier Schonhammer XL 5.500 g

Art.-Nr. 397481

- mit Polyurethan-Fiberglas-Verbund-Stiel
- gummierter Griff für besseren Halt
- rückschlagfrei durch bewegliche Stahlkugeln im Hammerkopf
- wesentlich höhere Schlagwirkung gegenüber herkömmlichen Hämmern
- für gesundheitsschonendes Arbeiten



75,00

(€ 89,25 inkl. MwSt)

## Sichern Sie sich den aktuellen Katalog „Produkte für Profis“!

In „Produkte für Profis“ finden Sie – wie gewohnt – innovative, modernste Maschinen und Geräte der führenden Hersteller. Mit den Produkten für Profis können Sie effizient und professionell arbeiten. Sie sind baustellengerecht und qualitativ hochwertig. Zu 100 Prozent praxistauglich. Wir wollen Ihnen Ihren Arbeitsalltag erleichtern. Das können Sie von uns verlangen. Eh klar.

Schauen Sie bei uns vorbei, wir freuen uns auf Sie.

Berger Bau- + Industriebedarf GmbH  
Seiboldsdorfer Mühle 17-21  
D-83278 Traunstein

Niederlassung Rosenheim  
Oberaustraße 39  
D-83026 Rosenheim

Oder rufen Sie uns einfach an:  
Tel. +49 (0) 861/986 58-0

Tel. +49 (0) 8031/230 85-0



Design & Herstellung: alzhaut-medica.de

[www.berger-baubedarf.de](http://www.berger-baubedarf.de)